



RECYCLING & SCRAPPING
RICICLAGGIO E ROTTAMAZIONE

MBP

ORANGE PEEL GRAPPLE
BENNA POLIPO



TOTAL LOAD CONTROL
CONTROLLO TOTALE DEL CARICO



HANDLING

MOVIMENTAZIONE



QUICK MAINTENANCE

MANUTENZIONE RAPIDA



HYDRAULIC ROTATION

ROTAZIONE IDRAULICA



CONVERTIBLE JAW KIT

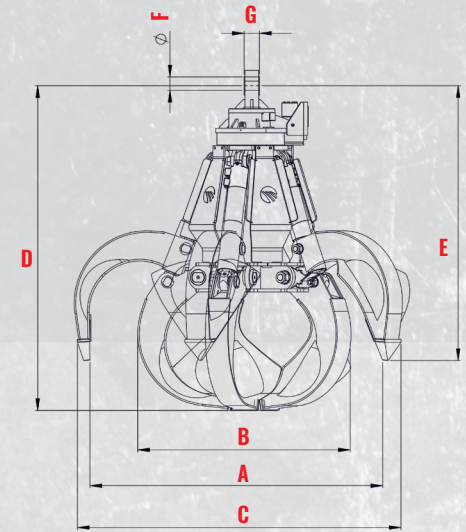
KIT GAMBE CONVERTIBILE

RECYCLING & SCRAPPING
RICICLAGGIO E ROTTAMAZIONE

MBP

ORANGE PEEL GRAPPLE

BENNA POLIPO



		MBP400R				MBP600R				MBP800R				MBP1000R					
ROTATION / ROTAZIONE		360° HYDRAULIC / 360° IDRAULICA																	
	l	400				600				800				1000					
	yd3	0,5				0,8				1,0				1,3					
	nr	5		6		5		6		5		6		5					
	t (min-max)	15		20		23		30		24		32		30		40			
	lbs (min-max)	33.069		44.092		50.706		66.138		52.910		70.547		66.138		88.184			
	kg	1.350		1.460		1.620		1.760		1.800		1.960		2.560					
	lbs	2.976		3.219		3.571		3.880		3.968		4.321		5.644					
	bar	320				320				320				320					
	psi	4.641				4.641				4.641				4.641					
	l/min	90	120	110	140	130	180	160	200	130	180	160	200	180	220				
	gpm	24	32	29	37	34	48	42	53	34	48	42	53	48	58				
	DIMENSIONI / DIMENSION																		
A	mm	1.800		1.820		2.110		2.130		2.300		2.330		2.430					
	in	71		72		83		84		91		92		96					
B	mm	1.290				1.490				1.500				1.625		1.640		1.710	
	in	51				59				59				64		65		67	
C	mm	2.020		2.035		2.320		2.350		2.530		2.550		2.706					
	in	80		80		91		93		100		100		107					
D	mm	1.895		1.900		2.090		2.100		2.200		2.210		2.430					
	in	75		75		82		83		87		87		96					
E	mm	1.630		1.620		1.765		1.760		1.800		1.790		2.022					
	in	64		64		69		69		71		70		80					
F	mm	60				60				70				80					
	in	2				2				3				3					
G	mm	100				100				100				120					
	in	4				4				4				5					



*Weight with hydraulic rotation, without attachment, hinge pin, hydraulic hoses and dependent on the types of valves available. / *Peso con rotazione idraulica, senza attacco, perno di incernieramento, tubi idraulici e dipendente dalla tipologie di valve disponibili.



EXCAVATOR WEIGHT 3rd MEMBER
PESO ESCAVATORE POSTO BENNA



WEIGHT
PESO



WORKING PRESSURE
PRESSIONE DI ESERCIZIO



OIL FLOW
PORTATA OLIO



JAW CAPACITY
CAPACITÀ



SHELL
VALVE

