



Weight

Operation weight:
approximately 82 ~ 104 tons

Working reach / depth

Maximum reach: 19.5 ~ 24 mtr.
Maximum depth: 12.5 ~ 17.3 mtr.

CAT TRIPLE

374 | 395



Usage of
Cat parts

Adjustment
valve

Increased lifting
capacity



HP/MP/QC
option

Upgraded
swing bearing

Added weight
for stability

CAT TRIPLE

The STC Triple increases the reach of the machine a lot. Especially upwards and in the depth. There is a lot of lifting capacity closer to the machine. Very suitable for dredging and underwater works. Even using hammers below water is possible.

It can also be used for excavation works like a long reach. Over the last 20 years, STC has optimized the Triple front in design and material.



Usage of Cat parts



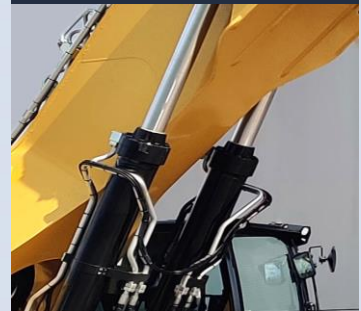
Where possible Caterpillar pins, bearings and cylinders are used

Adjustment valve



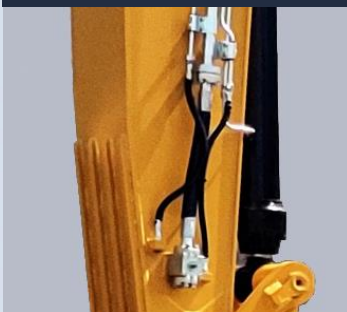
HP can be switched to boom adjustment cylinders

Increased lifting capacity



Increased boom cylinder size using modified CAT components

HP/MP/QC



Full HP/MP/QC option possible at stick end

Upgraded swing bearing on 395



Heavy duty swing bearing for higher peak load and longevity

Added weight

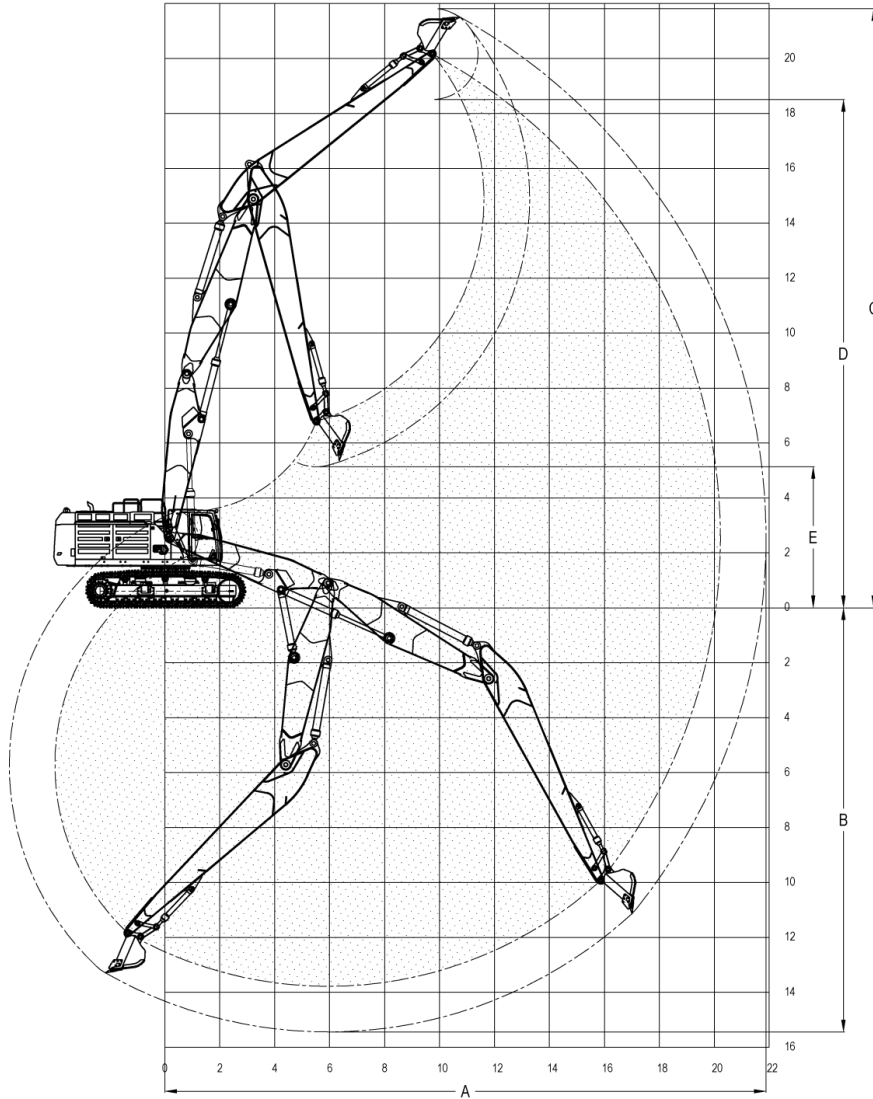


Additional weight mounted in between original counterweight



CAT TRIPLE

374 & 395 Lineup



Model:	A Max. Reach: mtr.	B Max. Depth: mtr.	C Max. Cutting Height: mtr.	D Max. Loading Height: mtr.	E Min. Loading Height: mtr.	Bucket Radius: mtr.	Counter- weight: Ton
CAT 374 4.67m Stick	19.5	12.7	21.0	16.5	8.7	2.25	16.2
CAT 374 8.4m Stick	22.0	15.4	21.8	18.5	5.1	1.66	16.2
CAT 395 5.5m Stick	21.1	14.6	21.1	16.5	7.7	2.30	20.5
CAT 395 8.7m Stick	23.7	17.3	22.7	19.1	5.1	1.85	20.5

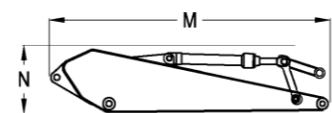
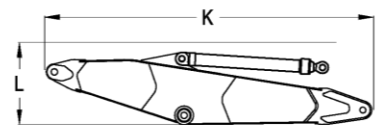
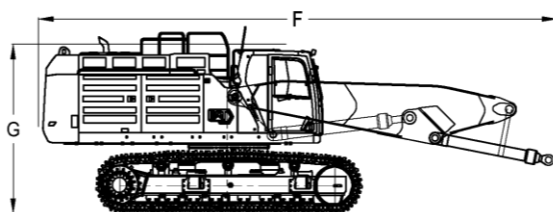
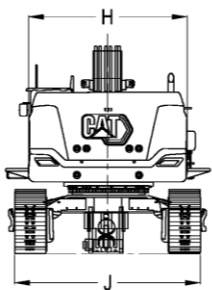
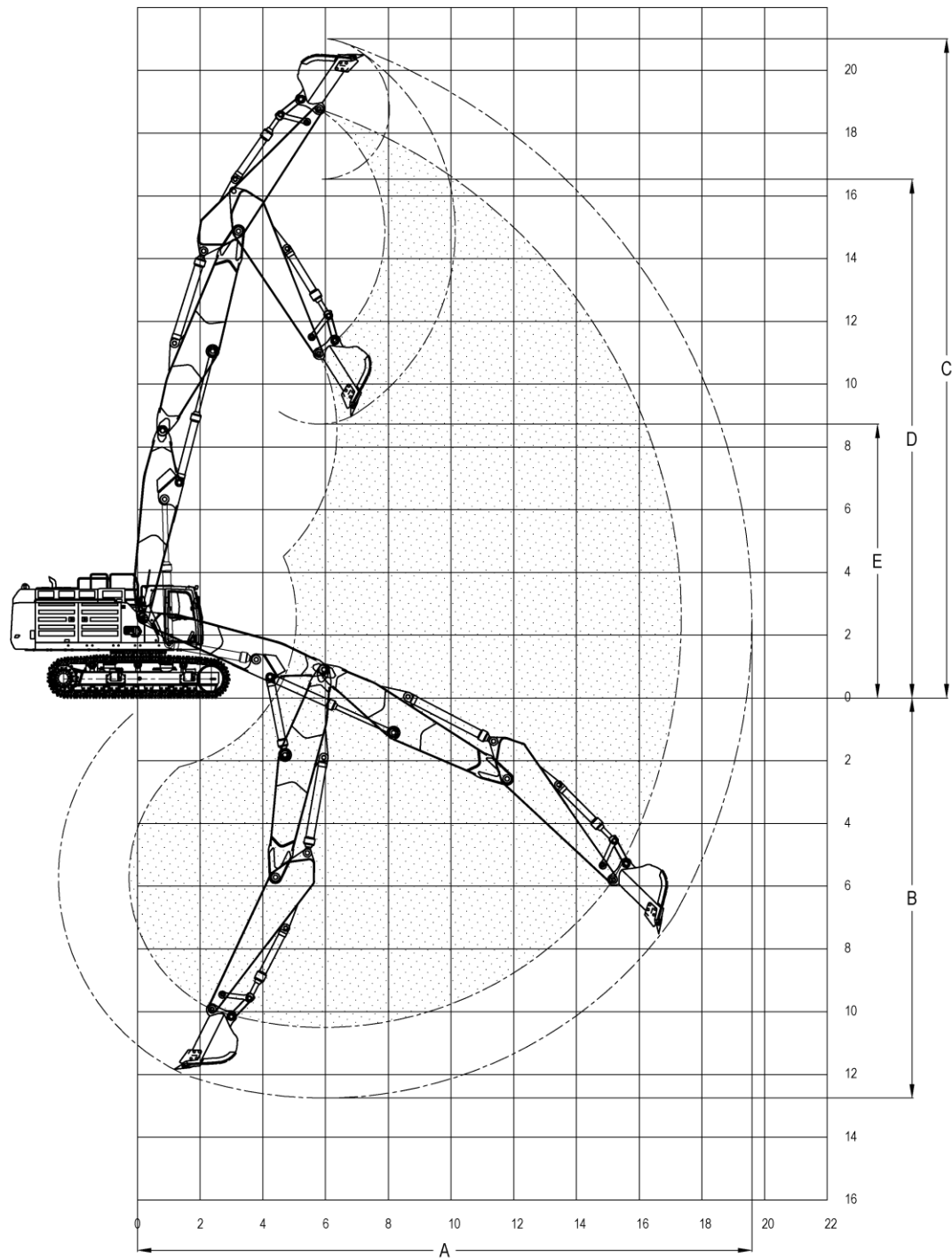
* The above specifications are for reference only, actual working range may vary from machine models.

** For the benefit of continuous product improvement, specifications are subject to change without prior notice.

CAT 374 Triple

5-1597-501

4.67m Stick





MACHINE SPECS:	Standard
Boom Length	6000 mm
Middlearm Length	6800 mm
Stick Length	4670 mm
Bucket Radius	2250 mm
Stick Linkage	“VB2” family
Total Machine Weight	82000 kg

REACH DIAGRAM:	Standard
A Maximum Digging Depth	19590 mm
B Maximum Reach at Ground Level	12750 mm
C Maximum Cutting Height	21000 mm
D Maximum Loading Height	16530 mm
E Minimum Loading Height	8730 mm

TRANSPORT TABLE:	Standard
F Transport Length	11350 mm
G Transport Height (FOGS)	3702 mm
H Upperframe Width	3470 mm
J Undercarriage Width – Retracted	3400 mm
Undercarriage Width – Extended	4060 mm
K Middlearm Length	7200 mm
L Middlearm Height	1800 mm
M Stick Length	9950 mm
N Stick Height	1500 mm
Machine incl. Counterweight + Base Boom Weight	71000 kg
Machine excl. Counterweight + Base Boom Weight	55500 kg
Counterweight Weight (11200 kg standard + 5000 kg added)	16200 kg
Middlearm Weight	6000 kg
Stick Weight	5000 kg

Working pressure: 37.0 Mpa



Measurement over front



Measurement over side

Load-point height	Load radius																At max. reach												
	4,5 m		6 m		7,5 m		9 m		10,5 m		12 m		13,5 m		15 m		16,5 m												
																							m						
19,5 m																													
18 m					*15,4	*15,4																		*14,7	*14,7	7,59			
16,5 m					*14,8	*14,8	*14,4	*14,4																	*11,9	*11,9	10,18		
15 m					*12,9	*12,9	*13,7	*13,7	*13,6	13,0	*11,3	9,0													*10,6	9,1	11,92		
13,5 m					*12,2	*12,2	*13,4	*13,4	*13,4	*13,4	*12,2	10,0	*9,6	7,0											*9,7	7,0	13,37		
12 m					*12,5	*12,5	*13,7	*13,7	*13,5	*13,5	*12,2	10,4	10,6	7,6											8,5	5,8	14,45		
10,5 m					*13,9	*13,9	*14,9	*14,9	*14,9	*13,9	12,9	*12,2	10,6	*10,8	7,7	8,1	5,5								7,3	4,8	15,37		
9 m					*21	*21	*19,6	*19,6	*16,8	16,0	*14	12,8	*12,3	10,5	*10,7	7,9	8,2	5,6							6,5	4,2	16,07		
7,5 m					*20,2	*20,2	*18,7	*18,7	*17	15,6	*14,2	12,6	*12,4	10,3	*10,8	7,8	8,3	5,6	6,2	3,9					6,0	3,7	16,58		
6 m					*21,4	*21,4	*18,8	*18,8	*16,7	15,4	*14,4	12,4	*12,4	10,3	10,7	7,6	8,1	5,5	6,2	3,9					5,5	3,4	16,99		
4,5 m	*25,2	*25,2	*22,6	*22,6	*19,3	*19,3	*16,7	15,3	*14,3	12,0	*12,2	9,8	10,2	7,2	7,9	5,3	6,1	3,9	5,3	3,1					5,3	3,1	17,23		
3 m			*24,1	*24,1	*20,2	19,3	*16,6	14,7	*14,1	11,6	*12,1	9,0	10,0	6,9	7,8	5,2	5,9	3,6	5,1	3,0					5,1	3,0	17,34		
1,5 m	*12,5	*12,5	*25,8	23,0	*20,8	17,5	*16,9	13,4	*13,8	10,7	*12	8,5	9,6	6,6	7,5	4,9	5,8	3,5	5,0	2,9					5,0	2,9	17,31		
0 m	*16	*16	*27	21,9	*21,4	16,0	*17,1	12,3	14,2	9,9	11,4	7,9	9,1	6,1	7,2	4,6	5,7	3,4	5,1	3,0					5,1	3,0	17,16		
-1 m	*19,2	*19,2	*28,6	21,1	*21,7	14,8	17,3	11,9	13,8	9,5	11,2	7,7	8,9	5,9	6,9	4,3	5,5	3,3	*4,5	3,1					*4,5	3,1	16,87		
-3 m	*24,8	*24,8	*28,1	19,9	21,9	14,6	16,9	11,4	13,4	9,1	10,5	7,1	8,3	5,4	6,7	4,1									*3,7	3,3	16,46		
-4,5 m	*31	*31	*27,8	20,0	21,4	14,1	16,3	10,9	13,0	8,8	10,1	6,7	8,2	5,2	*6,3	4,0									*2,6	*2,6	15,86		
-6 m	*35,1	33,4	*27,4	20,7	*21,5	14,4	16,4	11,0	12,6	8,4	9,9	6,5	*7,4	5,0	*2	*2									*1,5	*1,5	15,10		
-7,5 m	*33,9	*33,9	*25,2	20,6	*20,2	14,9	*15,5	10,9	*11,5	8,2	*7,8	6,3	*3,2	*3,2												*2,1	*2,1	13,74	
-9 m	*28,1	*28,1	*20,8	*20,8	*15,5	14,6	*11,5	10,8	*7,6	*7,6	*3,2	*3,2														*3,3	*3,3	11,65	
-10,5 m	*17,7	*17,7	*12	*12	*7,7	*7,7																					*7,7	*7,7	7,50
-12 m																													

* Indicates that the load is limited by hydraulic lifting capacity rather than tipping load.

The above loads are in compliance with hydraulic excavator lift capacity standard ISO 10567:2007.

They do not exceed 87% of hydraulic lifting capacity or 75% of tipping load.

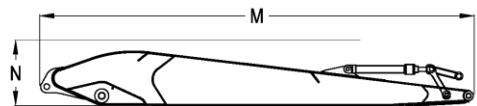
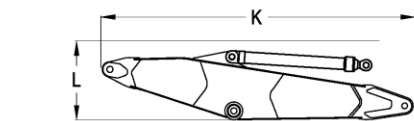
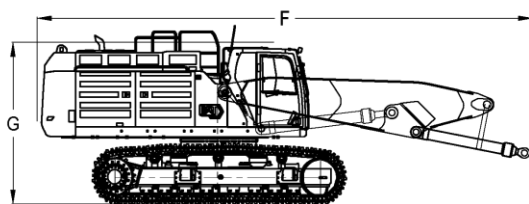
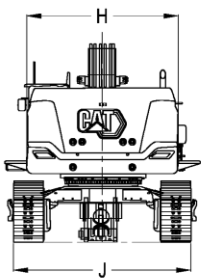
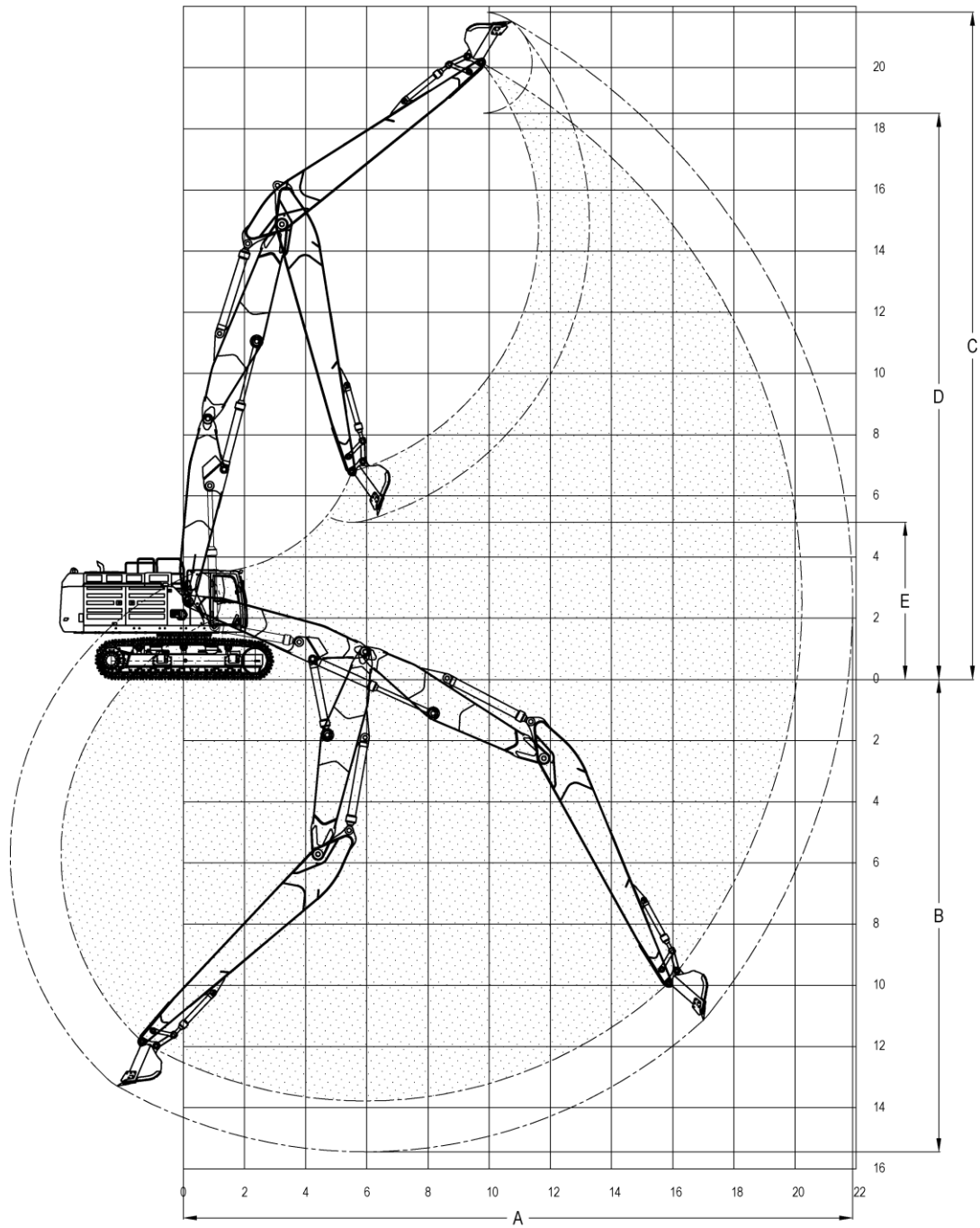
Weight of all lifting accessories must be deducted from the above lifting capacities.

Lifting capacities are based on the machine standing on a firm, uniform supporting surface.

CAT 374 Triple

5-1597-401

8.4m Stick





MACHINE SPECS:		Standard
Boom Length		6000 mm
Middlearm Length		6800 mm
Stick Length		8400 mm
Bucket Radius		1660 mm
Stick Linkage		"DB" family
Total Machine Weight		83000 kg

REACH DIAGRAM:		Standard
A	Maximum Digging Depth	21880 mm
B	Maximum Reach at Ground Level	15440 mm
C	Maximum Cutting Height	21810 mm
D	Maximum Loading Height	18510 mm
E	Minimum Loading Height	5140 mm

TRANSPORT TABLE:		Standard
F	Transport Length	11350 mm
G	Transport Height (FOGS)	3702 mm
H	Upperframe Width	3470 mm
J	Undercarriage Width – Retracted	3400 mm
	Undercarriage Width – Extended	4060 mm
K	Middlearm Length	7200 mm
L	Middlearm Height	1800 mm
M	Stick Length	6150 mm
N	Stick Height	1500 mm
	Machine incl. Counterweight + Base Boom Weight	71000 kg
	Machine excl. Counterweight + Base Boom Weight	55500 kg
	Counterweight Weight (11200 kg standard + 5000 kg added)	16200 kg
	Middlearm Weight	6000 kg
	Stick Weight	6000 kg

Working pressure: 37.0 Mpa



Measurement over front



Measurement over side

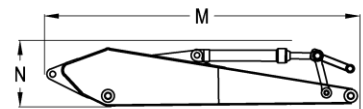
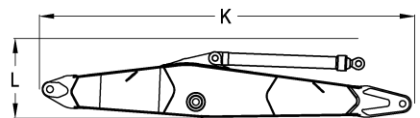
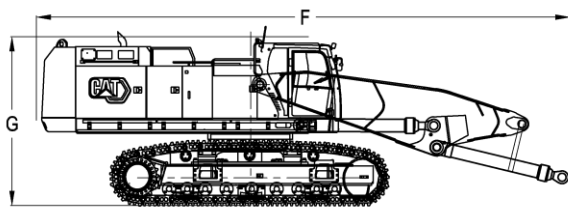
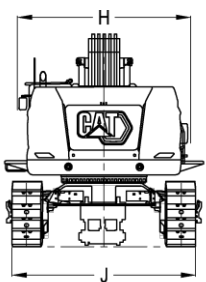
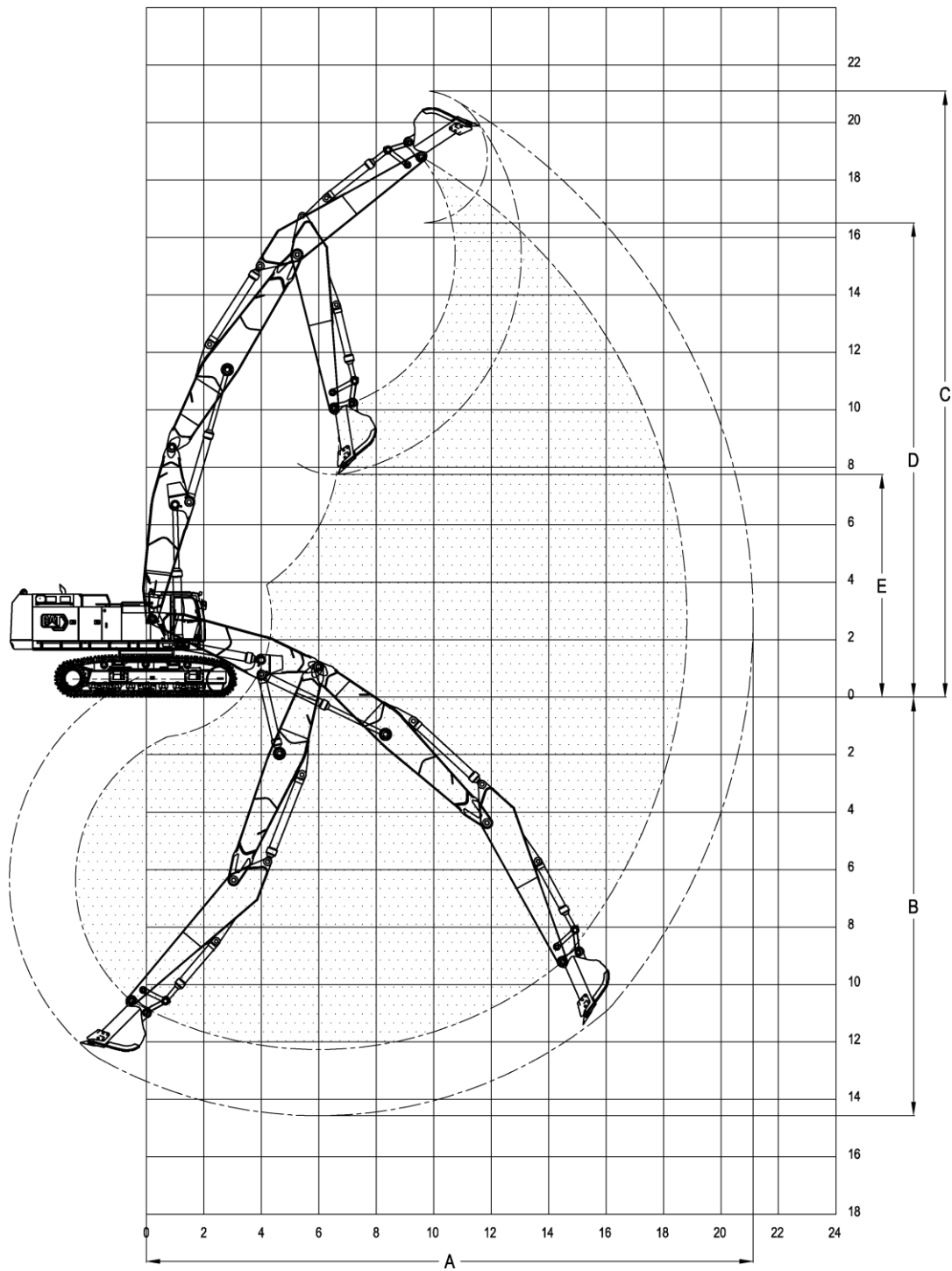
Load-point height	Load radius																				At max. reach										
	4,5 m		6 m		7,5 m		9 m		10,5 m		12 m		13,5 m		15 m		16,5 m		18 m		19,5 m		m								
21 m																															
19,5 m									*6	*6																	*5,5	*5,5	10,79		
18 m											*5,9	*5,9																*4,9	*4,9	12,93	
16,5 m											*6,6	*6,6	*5,7	*5,7														*4,6	*4,6	14,49	
15 m											*6,8	*6,8	*6,4	*6,4	*5,4	*5,4												*4,3	*4,3	15,88	
13,5 m											*6,9	*6,9	*6,8	*6,8	*6,1	*6,1	*4,8	*4,8										*4,2	*4,2	16,91	
12 m											*7,2	*7,2	*7,1	*7,1	*6,7	*6,7	*5,7	*5,7										*4,1	*4,1	17,82	
10,5 m										*7,2	*7,2	*7,6	*7,6	*7,6	*7,2	*7,2	*6,5	6,1	*4,7	4,3								*4,1	3,7	18,51	
9 m											*8,3	*8,3	*8,4	*8,4	*8,2	*8,2	*7,8	7,7	*7,1	6,1	*5,9	4,4						*4,1	3,2	19,15	
7,5 m						*9,8	*9,8	*10,1	*10,1	*9,9	*9,9	*9,7	*9,7	*9,2	9,2	*8,6	7,6	*7,8	5,9	6,4	4,3	*4,1	2,9				*4,1	2,9	19,60		
6 m			*24,8	*24,8	*18,3	*18,3	*15,3	*15,3	*12,9	12,8	*11,5	10,6	*10,1	8,9	*9,1	7,5	*8,1	5,8	6,2	4,2	4,8	2,9				*4,2	2,6	19,90			
4,5 m	*30,4	*30,4	*25	*25	*20,5	*20,5	*16,1	15,6	*13,6	12,6	*11,8	10,4	*10,4	8,8	*9	7,3	7,9	5,6	6,1	4,0	4,7	2,8				*4,2	2,4	20,12			
3 m	*27,6	*27,6	*24	*24	*20,4	19,5	*16,6	15,5	*13,7	12,4	*11,8	10,0	*10,3	8,6	*9,1	7,2	7,5	5,2	6,0	3,9	4,5	2,7				*4,0	2,2	20,21			
1,5 m	*27,8	*27,8	*23,9	*23,9	*20	19,1	*16,5	15,1	*13,8	11,7	*11,7	10,1	*10,2	8,2	*9	6,5	7,2	4,8	5,7	3,6	4,4	2,5	3,9	2,1			*3,9	2,1	20,20		
0 m	*28,4	*28,4	*23,8	*23,8	*19,6	18,7	*16,1	15,0	*13,6	11,6	*11,5	9,6	*10	7,8	*8,8	6,2	6,9	4,6	5,4	3,3	4,2	2,4	3,8	2,1			*3,8	2,1	20,06		
-1 m	*27,8	*27,8	*24,7	23,0	*19,6	17,0	*16	13,4	*13,4	11,1	*11,5	8,7	*9,9	7,1	8,4	5,7	6,4	4,1	5,0	3,0	4,0	2,2				*3,8	2,0	19,83			
-3 m	*23,5	*23,5	*25,9	22,0	*19,9	16,1	*16,1	12,5	*13,4	9,7	*11,6	8,1	9,7	6,7	7,7	5,1	6,1	3,8	4,8	2,8	3,9	2,1				*3,9	2,1	19,46			
-4,5 m	*24,8	*24,8	*26,4	20,1	*20,4	14,8	*16,5	11,4	13,5	9,2	10,9	7,4	9,2	6,1	7,1	4,5	5,7	3,4	4,6	2,6							*3,8	2,2	18,97		
-6 m	*28,4	*28,4	*26,9	19,4	*21	14,0	16,2	10,7	13,0	8,7	10,9	7,3	8,5	5,5	6,7	4,1	5,5	3,2	4,6	2,5							*3,3	2,4	18,36		
-7,5 m	*29,3	*29,3	*27,2	19,1	20,6	13,4	15,4	10,1	12,5	8,3	9,8	6,4	7,9	5,0	6,4	3,9	*4,8	3,0									*2,6	*2,6	17,55		
-9 m	*30,2	*30,2	*26,1	18,4	21,0	13,7	15,4	10,2	11,8	7,7	9,4	6,0	7,6	4,7	*6	3,8	*2,1	*2,1									*1,7	*1,7	16,61		
-10,5 m	*32,6	*32,6	*25,1	19,3	*20,4	13,8	*15,4	10,1	11,9	7,6	*8,8	5,9	*5,5	4,6	*2,6	*2,6												*1,1	*1,1	15,31	
-12 m	*27,9	*27,9	*21,4	19,5	*15,5	13,3	*11,6	9,8	*8,1	7,5	*4,8	*4,8																*2	*2	12,99	
-13,5 m	*15,6	*15,6	*12,8	*12,8	*8,4	*8,4	*5,6	*5,6																				*4,8	*4,8	8,97	
-15 m																															

* Indicates that the load is limited by hydraulic lifting capacity rather than tipping load.
 The above loads are in compliance with hydraulic excavator lift capacity standard ISO 10567:2007.
 They do not exceed 87% of hydraulic lifting capacity or 75% of tipping load.
 Weight of all lifting accessories must be deducted from the above lifting capacities.
 Lifting capacities are based on the machine standing on a firm, uniform supporting surface.

CAT 395 Triple

5-1525-301

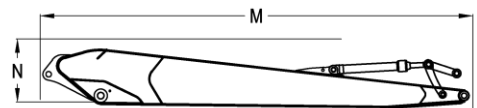
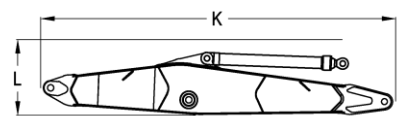
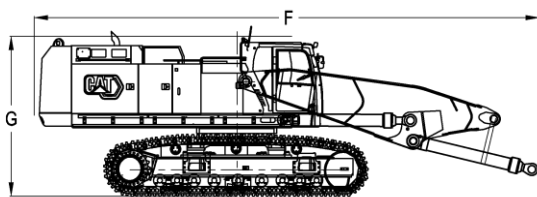
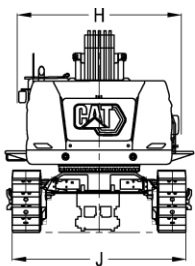
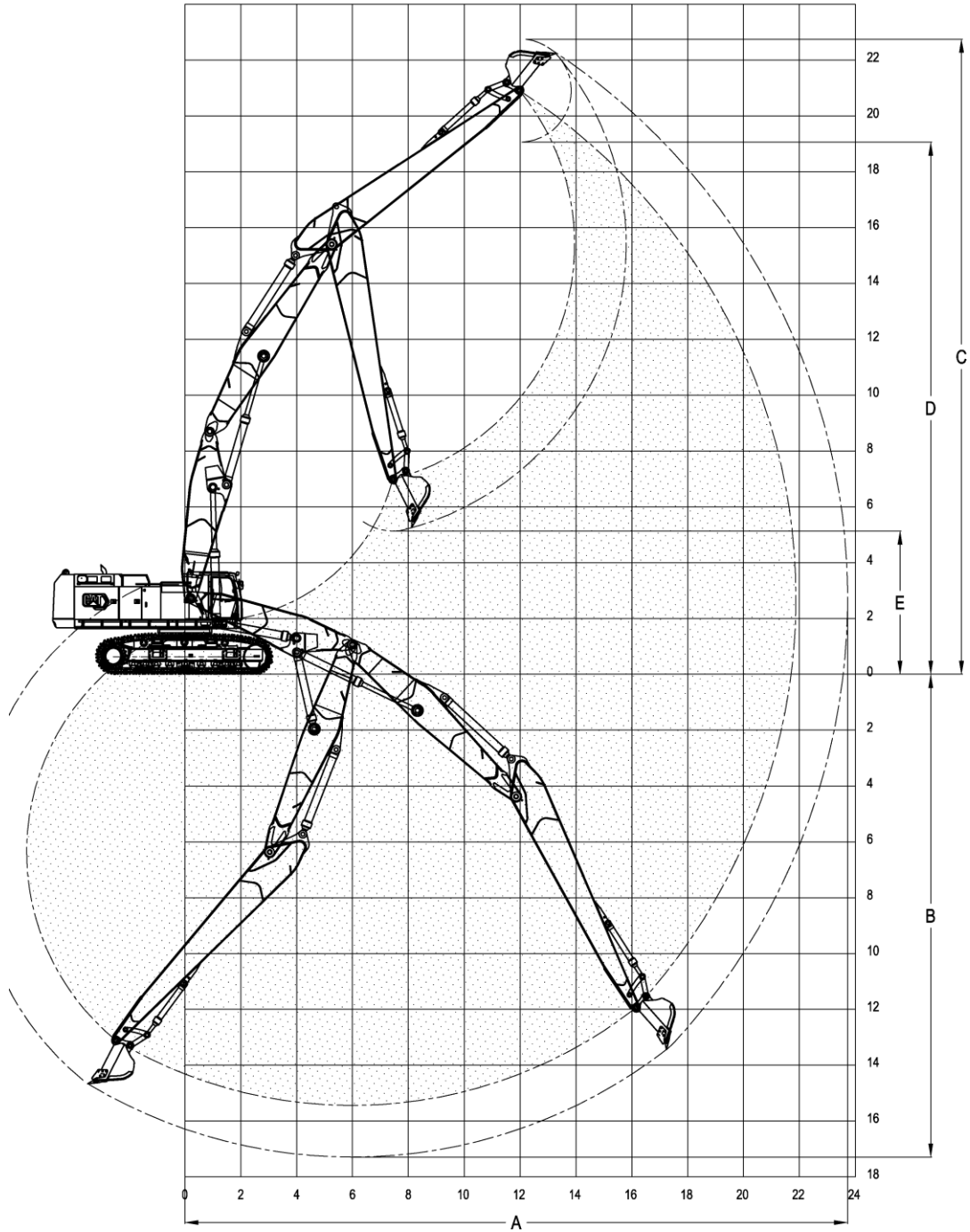
5.5m Stick



CAT 395 Triple

5-1525-351

8.7m Stick





MACHINE SPECS:	Standard
Boom Length	6000 mm
Middlearm Length	8000 mm
Stick Length	8700 mm
Bucket Radius	1850 mm
Stick Linkage	"TB" family
Total Machine Weight	103500 kg

REACH DIAGRAM:	Standard
A Maximum Digging Depth	23720 mm
B Maximum Reach at Ground Level	17290 mm
C Maximum Cutting Height	22750 mm
D Maximum Loading Height	19060 mm
E Minimum Loading Height	5130 mm

TRANSPORT TABLE:	Standard
F Transport Length	12100 mm
G Transport Height (FOGS)	3810 mm
H Upperframe Width	3930 mm
J Undercarriage Width – Retracted	3400 mm
Undercarriage Width – Extended	4160 mm
K Middlearm Length	8500 mm
L Middlearm Height	1800 mm
M Stick Length	8150 mm
N Stick Height	1500 mm
Machine incl. Counterweight + Boom Weight	89500 kg
Machine excl. Counterweight + Boom Weight	69000 kg
Counterweight (15500 kg standard + 5000 kg added)	20500 kg
Middlearm Weight	8000 kg
Stick Weight	6000 kg

Working pressure: 37.0 Mpa



Measurement over front



Measurement over side

Load-point height	Load radius																		At max. reach											
	4,5 m		6 m		7,5 m		9 m		10,5 m		12 m		13,5 m		15 m		16,5 m		18 m		19,5 m		m							
21 m											*5,9	*5,9												*5,9	*5,9	12,00				
19,5 m														*5,8	*5,8										*5,2	*5,2	13,95			
18 m														*7,1	*7,1	*5,8	*5,8								*4,8	*4,8	15,49			
16,5 m														*7,2	*7,2	*6	*6	*4,5	*4,5							*4,5	*4,5	16,90		
15 m														*7,3	*7,3	*7,1	*7,1	*6,5	*6,5	*4,8	*4,8					*4,3	*4,3	18,04		
13,5 m														*7,4	*7,4	*7,4	*7,4	*7,1	*7,1	*5,7	*5,7					*4,1	*4,1	18,95		
12 m														*7,7	*7,7	*7,7	*7,7	*7,4	*7,4	*6,7	*6,7	*4,6	*4,6			*4	*4	19,75		
10,5 m														*7,9	*7,9	*8,3	*8,3	*8,2	*8,2	*8	*8	*7,3	*7,3	*6,1	5,8	*4	*4	20,43		
9 m														*9	*9	*9,1	*9,1	*9	*9	*8,5	*8,5	*7,9	7,7	*6,6	5,9	*3,9	*3,9	20,92		
7,5 m														*10,9	*10,9	*10,4	*10,4	*9,7	*9,7	*9,4	9,3	*8,5	7,7	*7,1	5,8	*3,9	*3,9	21,31		
6 m														*12,4	12,2	*11,2	10,6	*10,6	9,2	*9,5	7,4	*8	5,6	*4	3,7			21,60		
4,5 m																													21,79	
3 m	*19,1	*19,1	*29,2	*29,2	*27,1	26,9	*23,4	20,7	*19,3	17,0	*16,9	13,9	*14,6	12,1	*13,2	10,2	*11,8	9,2	*10,5	7,1	8,5	5,5	*4,1	3,5	21,79					
1,5 m	*23,1	*23,1	*29	*29	*26,8	25,8	*24	20,1	*19,7	16,2	*17,3	13,9	*14,9	11,8	*13,3	10,4	*11,8	8,7	10,2	6,7	7,9	4,9	*4,3	3,2	21,84					
0 m	*25,1	*25,1	*30,6	*30,6	*27	26,6	*23,7	20,4	*20,2	16,7	*17,1	13,8	*15	12,1	*13,2	10,0	*11,7	8,0	9,7	6,3	7,6	4,6	*4,5	3,1	21,71					
-1 m	*24,3	*24,3	*31,8	*31,8	*27,9	25,8	*23,8	20,4	*19,8	16,4	*17,1	13,6	*14,9	11,3	*13,1	9,4	11,5	7,6	9,0	5,6	7,4	4,4	*4,7	3,2	21,47					
-3 m	*24,6	*24,6	*34,3	34,1	*29	24,9	*23,9	19,0	*20	15,6	*17	12,8	*15	10,4	*13,3	9,0	10,8	7,0	8,6	5,3	7,3	4,3	*5	3,2	21,13					
-4,5 m	*27,9	*27,9	*35,9	30,2	*30	23,2	*24,2	18,3	*20,1	14,6	*17,3	12,0	*15,1	10,2	12,5	8,2	10,1	6,3	8,3	5,0	6,9	3,9	*5,4	3,4	20,62					
-6 m	*30,4	*30,4	*38,7	30,0	*30,7	22,2	*24,4	17,0	*20,8	13,9	17,5	11,5	14,6	9,6	11,9	7,6	9,6	5,8	8,1	4,8	6,9	3,9	*5,8	3,6	20,07					
-7,5 m	*34,7	*34,7	*40,7	29,7	*31,8	21,3	25,5	16,4	20,5	13,3	17,0	11,0	14,0	9,0	11,2	6,9	9,4	5,6	7,8	4,5				*5,7	3,9	19,32				
-9 m	*38,4	*38,4	*40,8	29,0	*32	20,7	25,8	16,4	20,0	12,9	16,4	10,6	13,5	8,5	11,0	6,7	9,1	5,4	*6,5	4,5				*5	4,3	18,46				
-10,5 m	*41	*41	*41,8	30,2	*32	20,8	26,1	16,7	20,2	12,9	15,8	10,0	12,9	8,0	10,6	6,4	*7,6	5,4						*4	*4	17,37				
-12 m	*47,5	*47,5	*39,4	30,8	*31,3	21,4	*24,6	15,9	*19,1	12,1	*15	9,6	*11	7,8	*7,5	6,6									*2,8	*2,8	16,15			
-13,5 m	*44,7	*44,7	*32	29,9	*25,1	20,5	*19,2	15,5	*15	12,2	*9,8	*9,8	*4	*4											*4,1	*4,1	13,81			
-15 m	*29,7	*29,7	*23,6	*23,6	*15,7	*15,7	*10	*10																	*8,1	*8,1	9,69			

* Indicates that the load is limited by hydraulic lifting capacity rather than tipping load.
 The above loads are in compliance with hydraulic excavator lift capacity standard ISO 10567:2007.
 They do not exceed 87% of hydraulic lifting capacity or 75% of tipping load.
 Weight of all lifting accessories must be deducted from the above lifting capacities.
 Lifting capacities are based on the machine standing on a firm, uniform supporting surface.

*Specifications are subject to change without notice.
No rights can be derived from the technical specifications.*

STC
Vosmatenweg 3
7742 SX Coevorden

The Netherlands
info@stcbv.nl
+31 (0)524 525 375

stcbv.nl